

DCRS-H 变压器容量及损耗参数测试仪(单色)使用说明书

摘要

产品型号：DCRS-H

产品名称：变压器容量及损耗参数测试仪(单色)

参考标准：DL/T911-2004

生产厂家：武汉鼎升电力自动化有限责任公司

参考阅读：<http://www.kv-kva.com/319/>

仪器概述：DCRS-H 变压器容量及损耗参数测试仪专门用于变压器容量、损耗参数测量的高精度测量

1. 该 DCRS-H 变压器容量及损耗参数测试仪接线简单，测试、记录方便
2. 体积小、重量轻、测量准确度高
3. 集多参量于一屏的显示界面，人机对话界面友好

关键词

变压器容量及空负载测试仪、变压器容量及空载负载测试仪、变压器容量及损耗测试仪、变压器容量测试仪

声明

版权所有© 2014 武汉鼎升电力自动化有限责任公司

本使用说明书所提及的商标与名称,均属于其合法注册公司所有。本使用说明书受著作权保护,所撰写的内容均为公司所有。本使用说明书所提及的产品规格或相关信息,未经许可,任何单位或个人不得擅自仿制、复制、修改、传播或出版。本使用说明书所提到的产品规格和资讯仅供参考,如有内容更新,恕不另行通知。可随时查阅我公司官网: www.kv-kva.com

本使用说明书仅作为产品使用指导,所有陈述、信息等均不构成任何形式的担保。

服务承诺

感谢您使用鼎升电力公司的产品。在您初次使用该仪器前,请您详细地阅读此使用说明书,以便正确使用仪器,充分发挥其功能,并确保安全。

我们深信优质、系统、全面、快捷的服务是事业发展的基础。经过多年的不断探索和进取,我们形成了“重客户、重质量”的服务理念。以更好的产品质量,更完善的售后服务,全力打造技术领先、质量领先、服务领先的电力试验产品品牌企业。构建良好的市场服务体系,为客户提供满意的售前、售后服务!

安全要求

为了避免可能发生的危险,请阅读下列安全注意事项。

本产品请使用我公司标配的附件。

防止火灾或电击危险，确保人生安全。在使用本产品进行试验之前，请务必仔细阅读产品使用说明书，按照产品规定试验环境和参数标准进行试验。

使用产品配套的保险丝。只可使用符合本产品规定类型和额定值的保险丝。产品输入输出端子、测试柱等均有可能带电压，试验过程中在插拔测试线、电源插座时，会产生电火花，请务必注意人身安全！请勿在仪器无前（后）盖板的情况下操作仪器/仪表。

试验前，为了防止电击，接地导体必须与真实的接地线相连，确保产品正确接地。试验中，测试导线与带电端子连接时，请勿随意连接或断开测试导线。试验完成后，按照操作说明关闭仪器，断开电源，将仪器按要求妥善管理。

若产品有损坏或者有故障时，切勿继续操作，请断开电源后妥善保存仪器，并与鼎升电力公司售后服务部联系，我们的专业技术人员乐于为您服务。

请勿在潮湿环境下使用仪器。

请勿在易爆环境中使用仪器（防爆产品除外）。

请保持产品表面清洁，干燥。

产品为精密仪器，在搬运中请保持向上并小心轻放。

联系方式

武汉鼎升电力自动化有限责任公司

地址：武汉市东湖新技术开发区光谷大道 62 号光谷总部国际 2-308#

销售：(027) 87875698

售后：(027) 87180938

传真：(027) 87607629

邮箱：whdsepa@163.com

官网：www.kv-kva.com

目 录

第一章：概述.....	5
第二章：功能特点	5
第三章：技术指标	6
第四章：结构外观	7
第五章：液晶界面	9
第六章：使用方法	15
第七章：打印功能	18
第八章：时间日期的调整.....	18
第九章：电池的维护	18
第十章：注意事项	19
第十一章：附录一系列配电变压器技术参数	19
第十二章：附录二单相法测量三相变压器空载损耗接线说明 .	21
第十三章：附录三单相法变压器空载试验接线图	22

第一章：概述

我国电力系统实行两部制电价：除了收取计量装置所计量的费用外，还要根据变压器容量收取基本电费；对于较大用户在投运变压器时还要一次性交纳增容费。随着电力行业的发展，用电量的增大，自有变压器和私人承包变压器已渐渐占据了配变中相当的份额，随之而来的就是个人为了达到少交费、多用电的目的而采取的各种弄虚作假的手段（主要是改、换变压器铭牌）；有些用户年偷电费额达数十万之多，电力部门苦于没有有效的控制手段。

DCRS-H 变压器容量及损耗参数测试仪是我公司针对这种问题专门开发、研制的专门用于变压器容量、损耗参数测量的高精度仪器。它自带高效能充电电池，不用外接电源即可工作，充电一次可连续测量 500 台次；同时，内部数字合成三相标准正弦波信号（绝非简单的逆变交流输出，保证了非额定条件下各测试项目测试数据的准确性），经功率放大器可提供三相精密交流测试源；在测量变压器容量和变压器的短路损耗时不需要外接三相测试电源及调压器、升流等辅助设备，简化了接线，大大提高了工作效率；容量测试结果准确率达 100%。它是一种设备相当于二种设备：有源变压器容量测试仪+变压器损耗参数测试仪。它可对各种变压器的容量、空载电流、空载损耗、短路损耗、阻抗电压等一系列工频参数可进行精密的测量。

该仪器具有体积小、重量轻、测量准确度高、稳定性好、操作简便易学等优点，完全可取代以往利用多表法测量变压器损耗和容量的方法，接线简单，测试、记录方便，大大提高了工作效率。它以大屏幕图形式液晶作为显示窗口，图形式菜单操作并配有汉字提示，集多参量于一屏的显示界面，人机对话界面友好，使用简便、快捷，是各级电力用户的首选产品。

第二章：功能特点

- 1、可精确测量各种配电变压器的容量，无源测量，方便、准确。
- 2、内部自带电源、自动产生三相大功率测试电源。
- 3、内置高性能锂离子充电电池，容量大，充满电可连续测试 500 台以上。

- 4、可测量各种类型的变压器的空载电流、空载损耗、短路电压、短路损耗。
- 5、可自动进行波形畸变校正，温度校正，电压校正（非额定电压下的空载试验），电流校正（非额定电流条件下的短路试验），操作人员只需根据变压器类型输入校正指数仪器即可自动计算出校正后的结果，非常适合没有做稍大容量变压器短路试验条件的单位。
- 6、电压回路宽量限：电压最大可测量到 750V，不用切换档位即可保证精度。不会因电压档位选错而对仪器本身有所损坏。
- 7、容量测量范围：20KVA~100000KVA。
- 8、电池剩余电量百分数指示功能，绝非简单的亏电报警。
- 9、大屏幕、高亮度的液晶显示，全汉字菜单及操作提示实现友好的人机对话，导电硅胶触摸按键使操作更简便，按键寿命更长。
- 10、用户可随时将测试的数据通过微型打印机将结果打印出来。
- 11、测试结果存储功能，可存储 200 组容量测试数据。

第三章：技术指标

1、输入特性

有源部分：

电压测量范围：0~10V

电流测量范围：0~10A

无源部分：

电压测量范围：0~750V 宽量限。

电流测量范围：0~100A 内部全部自动切换量程。

2、准确度

电压：±0.2%

电流、功率：±0.5% (CosΦ>0.1)，±1.0% (0.02<CosΦ<0.1)

3、工作温度：-10℃~ +40℃

4、充电电源：交流 160V~260V

5、绝缘：

电压、电流输入端对机壳的绝缘电阻≥100MΩ。

工作电源输入端对外壳之间承受工频 2KV（有效值），历时 1 分钟实验。

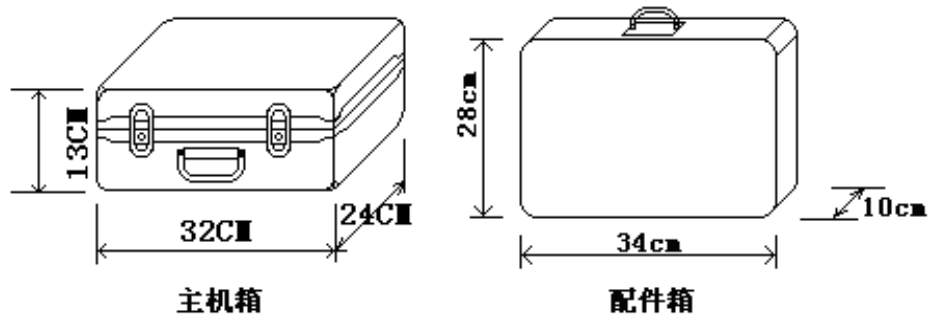
6、体积：32cm×24cm×13cm

7、重量：3Kg

第四章：结构外观

仪器由主机和配件箱两部分组成，其中主机是仪器的核心，所有的电气部分都在主机内部，其主机外箱采用高强度进口防水注塑机箱，坚固耐用，配件箱用来放置测试导线及工具。

1、结构尺寸



图一、主机与配件箱尺寸

2、面板布置

创新缔造科技未来


www.kkva.com
面板布置图(图二)



图二、面板布置图

如图二所示：最上方从左到右依次为特性测试用输入端子（Ia 正负输入端子、Ib 正负输入端子、Ic 正负输入端子、Ua、Ub、Uc、）、充电电源插座及开关、RS232 通讯接口、接地端子、容量测试用航空插头和打印机。注意在操作时一定要确保所接的端子正确，否则有可能会影响测试结果甚至损坏仪器；面板左下方为液晶显示屏；液晶右侧为键盘。

3、键盘说明

键盘共有 30 个键，分别为：F1~F5，数字 0~9、小数点、↑、↓、←、→、↵、#、、存储、查询、退出、设置、切换、自检、帮助。

数字键：0~9，在输入参数时做为相应的数字使用。

小数点：在输入参数是做为小数点使用。

↑、↓、←、→键：上下左右键

在主界面中用来移动光标，使其指向需要进行的项目功能条（功能条反色显示）。

上下键在容量测试屏和参数设置屏中用来移动光标，使其指向需要更改的参数（包括：容量设置部分的试品编号、当前温度、阻抗电压、高额电压、试品类型、分接档位、联结组别、参比容量和特性测试部分的 PT 变比、CT 变比、高额定电压、低额定电压、当前温度、设置日期、设置时间、变压器容量、接线方式等）。

上下键在记录浏览功能屏中用来翻阅记录。

左右键在容量测试参数设置功能屏中用来切换可选的项目，如分接档位、联结组别、参比容量，可根据屏幕上方的提示用左右键在这些档位中连续切换，选至需要的数值。

↵ 键：确定键，在开机后按下此键进入主菜单。主菜单下按下此键即进入当前指向的功能选项（反色显示的功能条），在输入参数时，作用是开始输入和结束输入并使刚键入的数字有。

退出键：返回键，按下此键均直接返回到主菜单；如果正在测试过程中、测试结束时按此键则同时返回主界面。

存储键：在容量测试结果下，按存储键可存储当前容量测试结果。

查询键：在主菜单下按下查询键，可查询以存储的容量数据。

服务热线：400-8826-806 市场专线：027 - 87875698 / 87180938 E-mail：whdsepa@163.com

设置键：在主菜单下按下设置，可快速进入参数设置屏

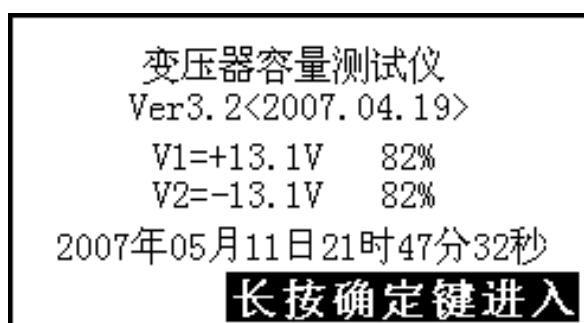
F1~F5 键：辅助功能键。F4 是打印功能键。

切换、自检、帮助、开关键：现为保留按键，无实际用途。

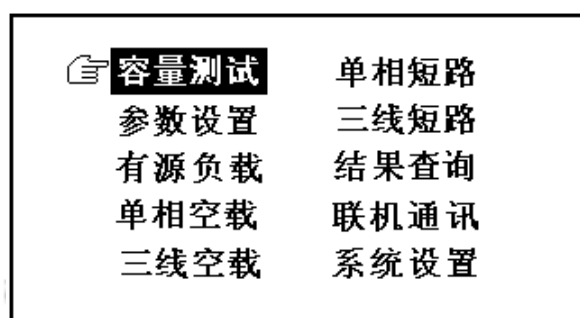
第五章：液晶界面

液晶显示界面主要有十二屏，包括开机界面、主菜单和十个功能界面，下面分别加以详细介绍。

1、开机界面如图三所示：



图三

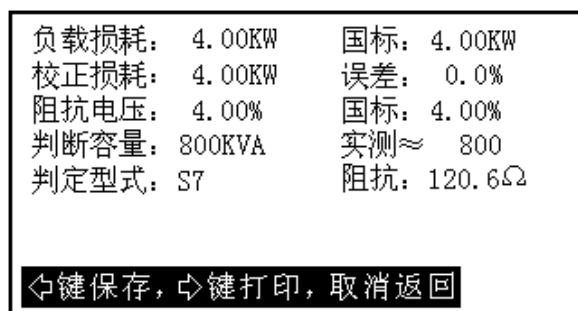
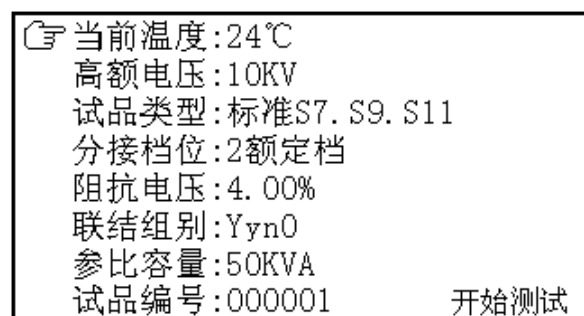


图四

在开机界面下按任意键可进入主菜单，主菜单图四所示：

主菜单共有十个可选项，分别为：容量测试、参数设置、有源负载、单相空载、三线空载、四线空载、单相短路、三线短路、四线短路、结果查询。当光标指向哪一个功能选项时，哪个图标就变为反白显示，可见图四界面中选中项为‘容量测试’功能，按上下左右键可改变光标指向的选项。此时，按‘确定’键进入选中的功能显示屏。

2、在选中‘容量测试’功能时首先进入容量测试参量设置屏，测试完毕后显示测试结果屏，再按下确定键又恢复到容量测试参量设置屏；容量测试参量设置屏及容量测试结果屏如图五、图六所示：



图五

图六

容量测试设置屏中可见，需设置项目有：当前温度、高额定电压、变压器类型、分接档位、阻抗电压、联结组别、参比容量、被试品编号。显示屏最下一行为开始测试，当手形指针指到此项目时按确定即开始测试，各项参数的含义和作用如下：

当前温度：输入当前的被测变压器的本体温度（可通过红外测温仪测出），用于对测试结果做温度校正，因容量判断主要的依据为变压器的短路试验的数据包括阻抗电压和短路损耗；为了准确判断容量，必须将测试结果校正到 75℃ 时因此当前温度的准确直接影响容量的判断结果。

高额定电压：指被试变压器施压侧的额定电压值，用于区别不同电压等级的变压器；相同容量、不同电压等级变压器的短路试验参数值是不同的；要做到准确判断，就必须输入被试变压器的高压侧额定电压。

变压器类型：指变压器的不同类型。按铁芯能耗等级，分为 JB64、SJ (73)、S7、S9 (S11)、S13 等标准级别，还包括非标类型，按绝缘形式又分为油浸式和干式变压器，注意在测试非标类型变压器时需要输入被测变压器的阻抗电压；不同能耗等级的变压器的短路损耗可能不一致，仪器可自动判出变压器型式是否与铭牌一致。

分接档位：指变压器分接开关当前位置；配变通常都有三个分接位置，通常在 2 分接测量，如果分接位置不在标准档位，而又不愿改变分接位置，必须输入当前的正确位置。

被试品编号：为了区分所测试的变压器，人为的为其编号（共 6 位数，可为 0~9 数字或 26 个英文字母），以便在查阅时不会将几组结果混淆。

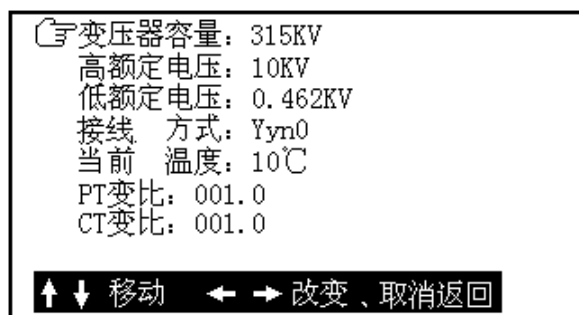
阻抗电压：当测试非标变压器时，需输入此项参数，才可测出实际容量。
联结组别：根据变压器的内部接线方式可分为 Yyn0、Dyn11 和 Yzn11 三种情况，因不同联结组别的变压器损耗参数是不同的，因此只有明确变压器的联结组别才可准确判断出被测变压器的型式。

参比容量：当被测变压器容量为 500 或 630 时，需输入此项参数；因为这两种容量的变压器的阻抗电压处于交替区，造成容量判定的交叉区，也就是说同一台变压器按照不同的阻抗电压进行测试，有可能出两种结果；因此只有设置了参比容量，才能保证测出的容量准确。

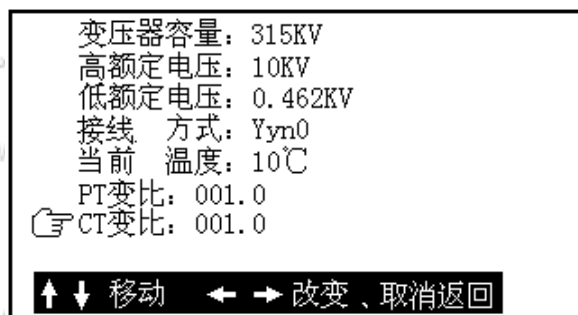
服务热线：400-8826-806 市场专线：027 - 87875698 / 87180938 E-mail：whdsepa@163.com

图六所示为容量测试判别结果，包括：当前测试条件下实测的短路损耗（负载损耗）总和数值、判定的变压器参数下国标规定的短路损耗数值、校正到额定试验条件下的短路损耗数值、校正后的短路损耗数值与国标参数下短路损耗值的百分数误差。当前条件下实测阻抗电压数值、判定的国标阻抗电压数值、判定容量、实测容量、判定型式和变压器的实测阻抗；如果在判定容量显示为“No type”说明实测容量值在两相邻容量之间，无法归档；如果判定型式显示为“no”说明变压器的型式也在两种型式之间，无法归档。显示屏最下一行仍为提示行，图六中可见，提示行提示操作人员下一步有三种可选择的操作，可选择保存将测试结果保存到内部存储器中、打印将测试结果通过打印机打印出来，选择取消退出当前的测试界面返回到主界面；当结果中短路损耗超标时仪器会提示“损耗异常”，说明所输入的形式不正确。

3、参数设置屏如图七、图八所示：



图七



图八

图中可见第一行为提示行，提示行提示‘上下键移动选项，左右键改变当前选项’如图所示，此时上下按键可将手形指针指向其他选项，共六行代表六种参数，包括：变压器容量、高额定电压、低额定电压、接线方式、变压器类型、当前温度，光标指向哪一项，可对哪项进行改变，图九中选中项为变压器容量，按左右键能改变当前变压器容量数值。图十中选中项为当前温度；按左右键可改变当前温度的数值，此时按确定键可改变调节步长，粗调步长为 5℃，细调步长为 1℃；

各项参数的具体说明如下：

变压器容量：被测变压器的额定容量值，单位 KVA；

高额定电压：被测变压器的高压侧额定电压，单位 KV；

低额定电压：被测变压器的低压侧额定电压，单位 KV；

接线方式：指被测变压器的内部接线方式（即联结组别），包括 Y/Yn0，Dyn11/Yzn11 几种方式；

当前温度：当前测试环境温度值，用于变压器短路试验（测量短路损耗）时将测试功率测试结果校正到 75℃（短路试验的额定条件为 75℃），不做此项校正时输入 75 即可（校正公式为： $PK_{75}=K \times PK$ ，其中 K 代表电阻温度系数，其算法为 $K=(235+75)/(235+t)$ ，式中 t 为测试时实际温度，对于阻抗电压的校正，也是根据公式用实测值进行自动校正，公式如下：

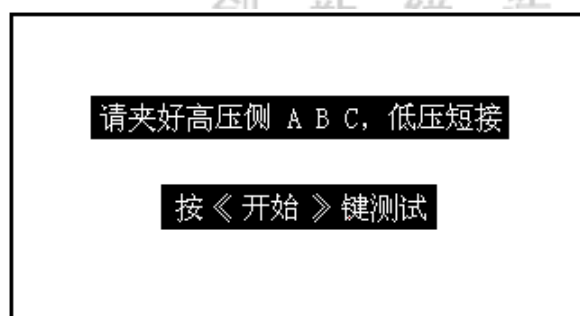
$$U_K = \sqrt{U_{KT}^2 + (P_{KT} / 10_{SN})^2 (k^2 - 1)}$$

式中 UKT 代表当前温度实测阻抗电压百分比，PKT 代表当前温度下实测短路损耗，SN 表示被测变压器的额定容量；

PT 变比：外接 PT 进行电压测量时，输入所接 PT 的比值，如无，则输入 1；

CT 变比：外接 CT 进行电流测量是，输入所接 CT 的比值，如无，则输入 1；

3、在选中‘有源负载’功能时首先进入有源负载试验（短路试验）操作提示屏，测试完毕后显示测试结果屏；有源负载试验提示屏及有源负载测试结果屏如图九、图十所示：



图九

Ua= 0.000	Ia= 0.3816	Pa= 0.000
Ub= 0.000	Ib= 0.3830	Pb= 0.000
Uc= 0.000	Ic= 0.3795	Pc= 0.000
Pk=5.000kW(75)		Uk=5.66%
R1=100.0		X1=10.0
按 保存 或 打印 或 取消		

图十

有源负载试验提示屏显示出应进行的接线操作，应为“测试钳接在被试变压器的高压侧，低压侧要良好短接”接好线后，按开始键测试；测试完毕后结果显示在液晶屏上，图十中可见，测试结果包括：三相测试电压值（Ua、Ub、Uc）及平均值（Up）、三相测试电流值（Ia、Ib、Ic）、三相实测损耗值（Pa、Pb、Pc）、校正到额定试验条件下（额定电流、温度校正到 75℃）的短路损耗数值、校正到额定条件的阻抗电压，被测变压器的高压电阻和高压电抗。注意：有源负载试验的设置数值都以第二个项目‘参数设置’中的数值为依据，在测试之前一定要

确保参数设置屏中的数据都设置正确，具体各项参数的设置方法和含义在前面的参数设置屏的说明中已有详细的介绍。

5、单相空载显示如图十一和图十二所示：

已测容量：500		
U _a = 0.0	I _a = 0.00	P _a = 0.000
U _b = 0.0	I _b = 0.00	P _b = 0.000
U _c = 0.0	I _c = 0.00	P _c = 0.000
按确定键换相		

图十一

已测容量：500		判定形式：S9
U _a = 0.0	I _a = 0.00	P _a = 0.000
U _b = 0.0	I _b = 0.00	P _b = 0.000
U _c = 0.0	I _c = 0.00	P _c = 0.000
空载损耗：0.00kW	校正：0.000kW	
标准损耗：0.00kW	误差：0.00%	
按确定键换相		

图十二

单相法测空载需要经过四个步骤才能完成测试，a、设好被测变压器的参数；b、测试被测变压器 A 相的空载数据；c、测试被测变压器 B 相的空载数据；d、测试被测变压器 C 相的空载数据，并自动算出总的空载损耗及判定形式，还可根据判定结果查出国标规定的空载数值，被测变压器的空载损耗误差；图十一表示测试过程中的数据，包括已测出相的实际电压、电流和功率（不刷新）和当前正在测试相的实际电压、电流和功率（刷新）；图十二表示全部测完后的所有数据及判定结果，包括：各单相的试验电压、电流、功率；折算到三相的空载损耗及校正到额定条件的实际损耗、查表查出的标准损耗、实测损耗对国标损耗的百分比误差。

6、三相空载显示如图十三和图十四所示：

已测容量：630			
U _{ab} = 0.0 V	I _a = 0.000 A		
U _{ac} = 0.0 V	I _b = 0.000 A		
U _{cb} = 0.0 V	I _c = 0.000 A		
P _a = 0.000 kW	I= 0.000 A		
P _b = 0.000 kW	I _o = 0.000 %		
P _c = 0.000 kW	P _o = 0.000 kW		
校正P _o = 0.000 kW			

图十三

已测容量：630		判定形式：S9
U _{ab} = 0.0 V	I _a = 0.000 A	
U _{ac} = 0.0 V	I _b = 0.000 A	
U _{cb} = 0.0 V	I _c = 0.000 A	
实测空损：0.00kW	校正：0.00kW	
标准损耗：0.00kW	误差：00.00%	
空载电流：0.00%	校正：0.00%	
国家标准：0.00%	误差：0.00%	

图十四

三相空载测试过程分两步：a、接好测试线，用调压器慢慢升压，直至达到额定电压值；b、按下确定键，仪器自动将测试结果和判定结果计算出来。其中图十三显示的是测试过程中的实时数据，不断在刷新；包括各相实测的电压、电流、功率、三相平均电压、空载电流百分比、空载损耗等。图十四显示的是按下

确定键后的判定结果，首先是判定形式（变压器的能耗等级），包括实测空载损耗、校正到额定条件的空载损耗、查表得来的标准损耗、校正损耗对国标损耗的百分比误差、空载电流百分比、校正到额定条件的空载电流百分比数值、国标规定的空载电流百分比数值、实测空载电流百分比对国标空载电流百分比的误差。

6、单相短路显示如图十五所示：

单相短路：	
Ua=	0.0 V
Ia=	0.000 A
Pa=	0.0 W
Uk=	0.0 V
校正 Pk=	0.0 kW

图十五

单相短路屏显示当前测试的实际电压 Ua、电流 Ia 和功率 Pa（换算电压和电流变比系数，但未经校正）；同时显示校正后的短路电压 Uk、校正后的功率 Pk（这里的校正是指非额定电流条件下短路试验时将测量的功率损耗和空载电流校正到额定电流条件时的数值）。单相短路试验主要用来测试单相变压器的短路损耗。

7、三线短路显示如图十六所示：

三线短路：			
Uab=	0.0 V	Ia=	0.000 A
Uac=	0.0 V	Ib=	0.000 A
Ucb=	0.0 V	Ic=	0.000 A
Pa=	0.000 kW	U=	0.000 V
Pb=	0.000 kW	Uk=	0.000 %
Pc=	0.000 kW	Pk=	0.000 kW
校正 Pk=	0.000 kW		

图十六

此屏分别显示出当前各相的实际电压、电流、功率，以及各相电压的平均值 U、校正后的短路电压百分比 Uk%、校正后的负载损耗 Pk（非额定电流条件下短路试验时将测量的功率损耗和短路电压校正到额定电流条件时的数值）。

8、结果查询：

在此屏查阅所保存的变压器容量测试结果，数据格式与容量测试结果相同，在此不详细列出。

9、联机通讯：

将存储的变压器容量测试结果传输到后台管理计算机。

10、系统设置功能暂时保留。

第六章：使用方法

以下将分为二部分来介绍：有源容量负载损耗、无源损耗测量部分。

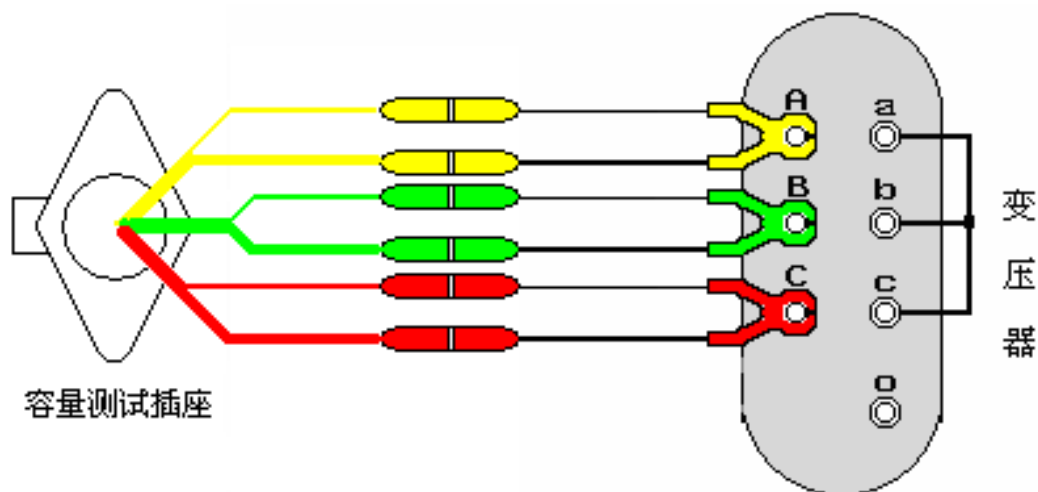
（一）有源变压器容量、负载损耗测量部分

1、基本概念

有源容量试验：通过一些必要的数据来确定某个变压器的实际容量值；从而检查出被试变压器铭牌容量是否真实。

2、测试方法

容量测试仪配有三把测试钳（黄、绿、红），每只钳子分别引出两根测试线，一根粗线、一根细线，钳表通过转接线与面板的航空插头连接；按照相应的颜色和粗细接到转接线相应的颜色和粗细的插孔上，然后将钳头按颜色分别夹在被试变压器的高压侧各相接线柱上，变压器的低压侧要用专用短接线良好短接。如图十九所示：



图十七

接好线后，在主界面选择容量测试项目，此时进入容量参数设置屏，按下列操作步骤进行设置：

- ◆ 设定当前温度，通过上下键将手型指针指到‘当前温度’选项，用左右键调节温度数值，要求尽量准确，最好以温度计的示值为准。

- ◆ 设置高压侧额定电压，通过上下键将手型指针指到‘高额定电压’选项，用左右键调节高额定电压档，例如被测变压器是 10KV/400V 的配变，则将本项设置为 10KV
- ◆ 设置变压器类型，通过上下键将手型指针指到‘变压器类型’选项，用左右键调节该选项，使之与铭牌相符。
- ◆ 设置分接档位，通过上下键将手型指针指到‘分接档位’选项，用左右键调节该选项，通常将分接打到 2 分接位置，如遇被测变压器分接在其他位置，则将该选项设置到正确位置。
- ◆ 通过上下键将手型指针指到‘被试品编号’选项，用左右键调节该选项为某个编号值。
- ◆ 按开始键进行测试，结果自动保留在液晶上
- ◆ 选择‘保存’可将结果保存到内部存储器中，如不需保存，则不选此项。
- ◆ 选择‘打印’可将测试结果打印出来。

有源负载试验的接线方法与容量测试完全相同，操作也同样简单，值得注意的是，有源负载试验的参数设置是用主界面中的第三项‘参数设置’，一定要正确设置。

(二) 无源变压器损耗测量部分

1、基本概念

空载试验：从变压器的某一绕组（一般从二次低压侧）施加正弦波额定频率的额定电压，其余绕组开路，测量空载电流和空载损耗。如果试验条件有限，电源电压达不到额定电压，可在非额定电压条件下试验，这种试验方法误差较大，一般只用于检查变压器有无故障，只有试验电压达到额定电压的 80%以上才可用来测试空载损耗。

短路试验：将变压器低压大电流侧人工短联接，从电压高的一侧线圈的额定分接头处通入额定频率的试验电压，使绕组中电流达到额定值，然后测量输入功率和施加的电压（即短路损耗和短路电压）以及电流值。

2、测试方法

根据不同的测试项目以下分别进行介绍：

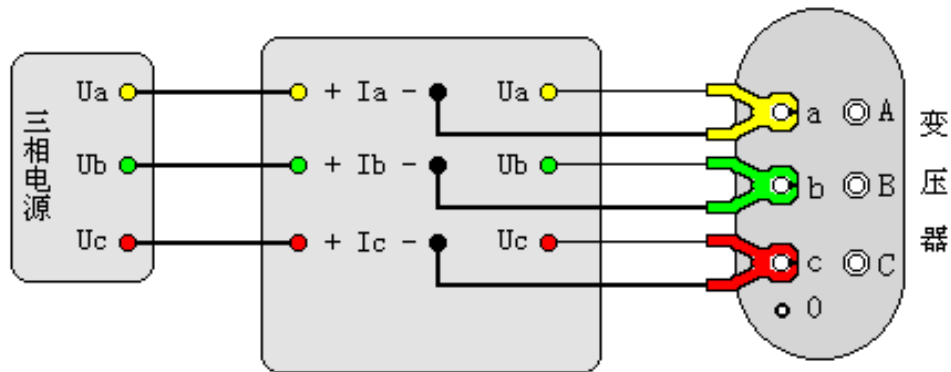
(1) 单相电源分相对三相变压器空载损耗的测量：当现场试验条件无法满足用三相电源来做空载试验时，可用单相电源（交流 220V）来进行三相变压器的空

服务热线：400-8826-806 市场专线：027 - 87875698 / 87180938 E-mail：whdsepa@163.com

载试验。分别对变压器的每相加压试验，试验结果自动折算到三相电源试验的情况。具体接线图见附录。

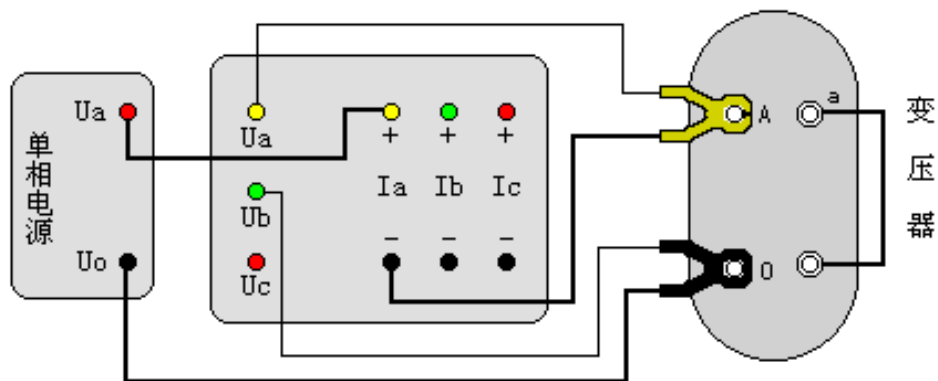
利用仪器的 U_a 、 U_b 测量电压，用 A 相电流回路测量电流，依次对被测变压器的低压侧 A_0 、 B_0 、 C_0 加电，进行测试。

(2) 三相电源测量变压器的空载损耗：将变压器的非测试端开路，按图十八方式接线



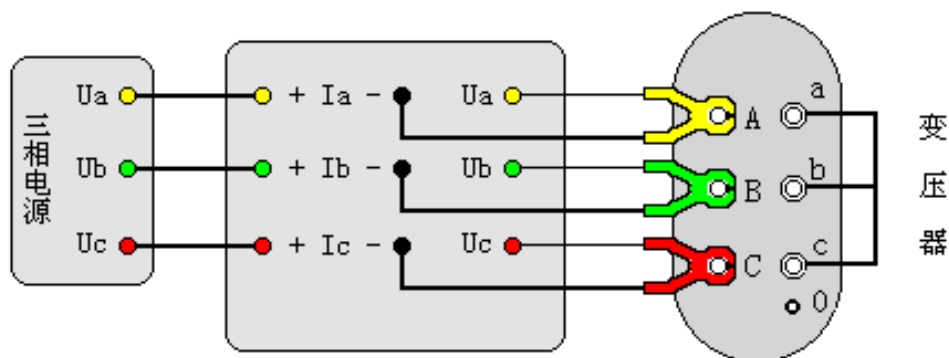
图十八 三相电源测量变压器空载损耗

(3) 测量单相变压器短路损耗：按图十九接法。



图十九 单相变压器短路损耗测量

(4) 三相三线电源测量变压器短路损耗：从变压器高压侧施加三相测试电源，低压侧用专用短接线良好短接，如图二十接线。



图二十 三相电源测量变压器短路损耗

注意：我们这里采用方法相当于以往的两功率表法，电压测量 U_{AB} 、 U_{CA} 和 U_{CB} 三相电压值，结果为三相的平均值；功率损耗只测量 P_{AB} 和 P_{CB} 两相功率，总损耗为两相功率损耗之和。

第七章：打印功能

每做完一项试验，按打印键均可将测试结果打印出来，每种项目的数据类型各有不同，此处不一一介绍。在结果查询时按下打印键也可将当前正在浏览的记录中的数据打印出来。

创新 缔造 科技 未来

第八章：时间日期的调整

当仪器显示的日期和时间与当前时间不符时，按照下列方式进行调节：进入主菜单，连续按 5 次取消键，再按一次确认键，即可进入日期时间调整界面，再相应的用上下左右键组合调节即可。

第九章：电池的维护

仪器采用高性能锂离子充电电池做为内部电源，操作人员不能随意更换其他类型的电池，避免因电平不兼容而造成对仪器的损害。

仪器须及时充电，避免电池深度放电影响电池寿命。

正常使用的情况下尽可能每天充电（长期不用最好在一个月内存一次电），以免影响使用和电池寿命，每次充电时间应在 4 小时以上，因内部有充电保护功能，可以对仪器连续充电，不会对电池造成损伤。

第十章：注意事项

- 1、在测量过程中一定不要接触测试线的金属部分，以避免被电击伤。
- 2、测量接线一定要严格按说明书操作，否则后果自负。
- 3、测试之前一定要认真检查设置的参数是否正确。
- 4、最好使用有地线的电源插座。
- 5、不能在电压和电流过量限的情况下工作。
- 6、短路试验时，非加压侧的短接必须良好，否则会对测试结果有影响。
- 7、做短路试验时，如果高压或中压侧出线套管装有环形电流互感器时，试验前电流互感器的二次一定要短接。
- 8、试验接线工作必须在被试线路接地的情况下进行，防止感应电压触电。所有短路、接地和引线都应有足够的截面，且必须连接牢靠。测试组织工作要严密，通信顺畅，以保证测试工作安全顺利进行。



第十一章：附录一系列配电变压器技术参数

服务热线：400-8826-806 市场专线：027 - 87875698 / 87180938 E-mail：whdsepa@163.com

10KV (6KV) 系列配电变压器技术参数

额定容量 (KVA)	高额定电流 (A)	低额定电流 (A)	空载损耗 (KW)			负载损耗 (KW)			阻抗电压 (%)			空载电流 (%)		
			S7	S9	S11	S7	S9	S11	S7	S9	S11	S7	S9	S11
30	1.732	43.3	0.15	0.13	0.1	0.8	0.6	0.6	4.0	4.0	4.0	2.8	2.1	0.4
50	2.887	72.17	0.19	0.17	0.13	1.15	0.87	0.87	4.0	4.0	4.0	2.6	2.0	0.4
63	3.637	90.94	0.22	0.20	0.15	1.40	1.04	1.04	4.0	4.0	4.0	2.5	1.9	0.4
80	4.619	115.5	0.27	0.25	0.18	1.65	1.25	1.25	4.0	4.0	4.0	2.4	1.8	0.35
100	5.774	144.3	0.32	0.29	0.20	2.00	1.50	1.50	4.0	4.0	4.0	2.3	1.6	0.35
125	7.217	180.4	0.37	0.34	0.24	2.45	1.80	1.80	4.0	4.0	4.0	2.2	1.5	0.35
160	9.238	230.9	0.46	0.40	0.29	2.85	2.20	2.20	4.0	4.0	4.0	2.1	1.4	0.3
200	11.55	288.7	0.54	0.48	0.33	3.50	2.60	2.60	4.0	4.0	4.0	2.1	1.3	0.3
250	14.43	360.9	0.64	0.56	0.40	4.00	3.05	3.05	4.0	4.0	4.0	2.0	1.2	0.3
315	18.19	454.7	0.76	0.67	0.48	4.80	3.65	3.65	4.0	4.0	4.0	2.0	1.1	0.3
400	23.09	577.4	0.92	0.80	0.57	5.80	4.30	4.30	4.0	4.0	4.0	1.9	1.0	0.25
500	28.87	721.7	1.08	0.96	0.68	6.90	5.10	5.10	4.0	4.0	4.0	1.9	1.0	0.25
630	36.37	909.4	1.30	1.20	0.81	8.10	6.20	6.20	4.5	4.5	4.5	1.8	0.9	0.25
800	46.19	1155	1.54	1.40	0.98	9.90	7.50	7.50	4.5	4.5	4.5	1.5	0.8	0.2
1000	57.74	1443	1.80	1.70	1.15	11.6	10.3	10.3	4.5	4.5	4.5	1.2	0.7	0.2
1250	72.17	1804	2.20	1.95	1.36	13.8	12.0	12.0	4.5	4.5	4.5	1.2	0.6	0.2
1600	92.38	2309	2.65	2.40	1.64	16.5	14.5	14.5	4.5	4.5	4.5	1.1	0.6	0.2

S9 系列 35KV 等级配电变压器技术参数

服务热线：400-8826-806 市场专线：027-87875698 / 87180938 E-mail：whdsepa@163.com

额定容量 (KVA)	空载损耗 (KW)	负载损耗 (KW)	阻抗电压 (%)	空载电流 (%)
50	0.21	1.25	6.5	2.0
100	0.3	2.03	6.5	1.8
125	0.34	2.35	6.5	1.75
160	0.38	2.82	6.5	1.65
200	0.44	3.30	6.5	1.55
250	0.51	3.90	6.5	1.40
315	0.61	4.70	6.5	1.40
400	0.74	5.70	6.5	1.30
500	0.87	6.90	6.5	1.30
630	1.04	8.20	6.5	1.25
800	1.25	1.0	6.5	1.05
1000	1.48	12.0	6.5	1.00
1250	1.76	14.0	6.5	0.85
1600	2.13	17.0	6.5	0.75

第十二章：附录二单相法测量三相变压器空载损耗接线说明

单相法测量

三相变压器空载损耗接线说明

当现场停电无法提供空载试验所用的三相电源时，可采用单相法测量三相变压器的空载损耗，测量方法如下：

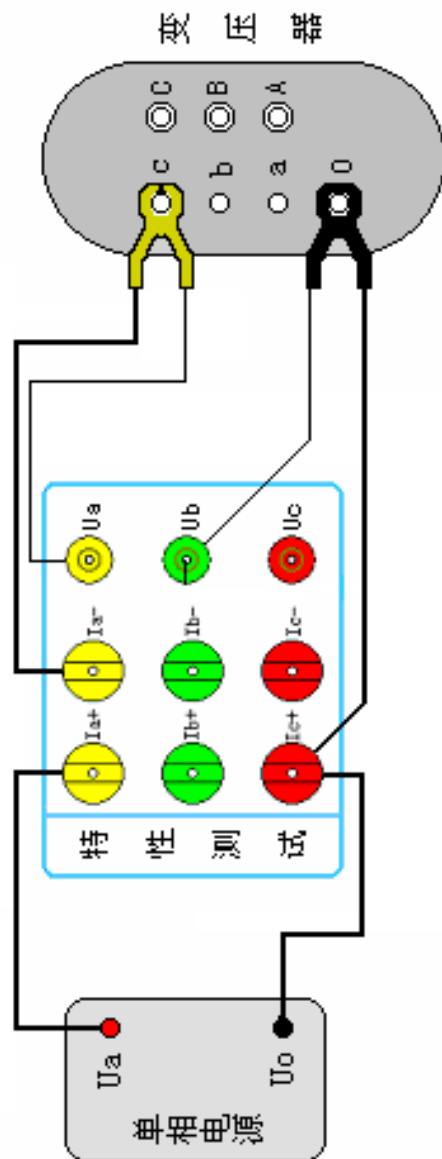
- 1、用单相~220V 交流电源分别对变压器的 A、B、C 各相做单相空载试验。在进入参数设置界面时，在 状态栏输入所测得变压器容量值，在 、 和 状态栏，按铭牌所标值输入。
- 2、做 A 相空载时，将黄色测试钳子夹在变压器低压侧的 a 相接线柱，将红色测试钳子夹在变压器低压侧的公共端；测试钳分粗细线，按接线示意图联接（粗线接电流，细线接电压）。接线无误后，接通单相~220V 交流电源，待数值稳定后按《确定》键，此时完成 a 相测试。注意：完成 a 相测试后必须先断开所加得~220V 交流电源，然后换相测试（每测试完一相必须先

服务热线：400-8826-806 市场专线：027 - 87875698 / 87180938 E-mail：whdsepa@163.com

断开电源)

- 3、做 B 相空载时，将黄色测试钳子夹在变压器低压侧的 b 相接线柱，将红色测试钳子夹在变压器低压侧的公共端；
 - 4、做 C 相空载时，将黄色测试钳子夹在变压器低压侧的 c 相接线柱，将红色测试钳子夹在变压器低压侧的公共端；
- 单相空载测试接线示意图见附录三。

第十三章：附录三单相法变压器空载试验接线图



单相法变压器空载试验接线图